

# Crossroads

## XRD-800

### 主動式2.1聲道喇叭音箱

承蒙惠顧Crossroads的主動式2.1聲道喇叭音箱，深表感謝。  
 在連接或操作本機之前，請仔細閱讀本說明書。按說明書中的說明您將能獲得最佳的工作性能並愉快地享受新的Crossroads的主動式2.1聲道喇叭美妙聲音。  
 請妥善保存本說明書，以備今後參考。

# 1



確認包裝箱內下述附件是否齊全。

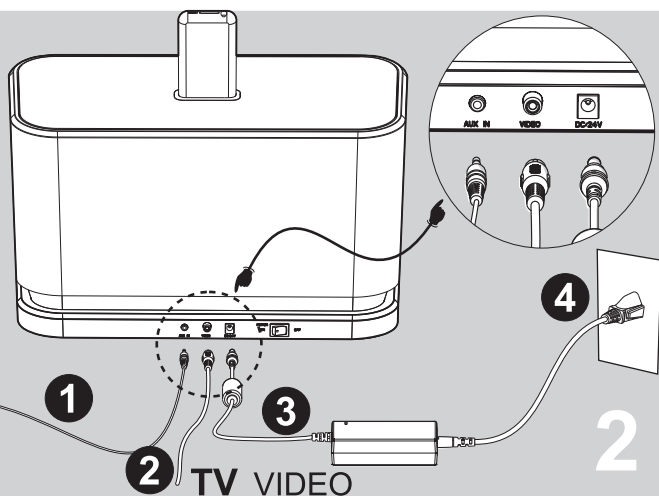
1. Crossroads主動式2.1聲道喇叭音箱。
2. 遙控器。
3. 電源供應器。
4. 音頻訊號線。

請按如右圖所示要領進行連接。當連接有關的系統裝置時，請亦參照有關裝置的使用說明書。尚未完成一切的連接以前，請不要插入電源導線。

1. TV/CD/DVD/MP3音頻訊號裝置輸入。
2. 視頻訊號輸出
3. DC 24V電源輸入
4. 交流電壓：100-240V

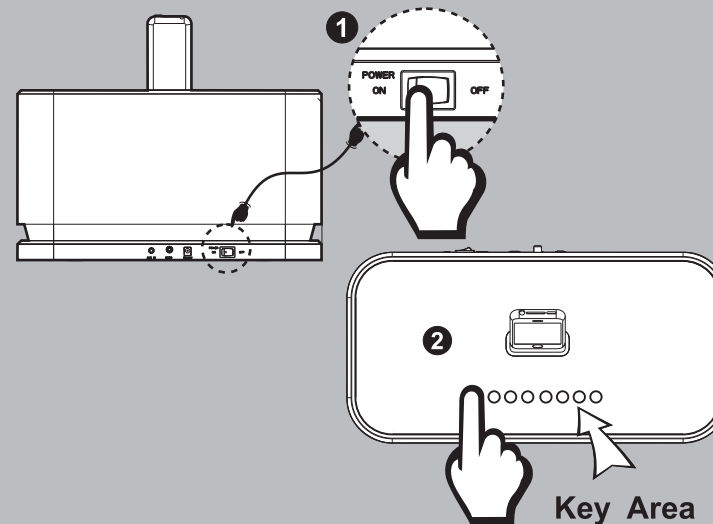
TV  
CD  
DVD  
MP3

AUDIO



Cs-01

# 3



1. 按下**ON** (後置下方**POWER**) 總電源開關鍵。

➡在任何操作，感應區第一次觸發動作時，面板藍光指示燈點亮，約十秒鐘時間，在這段時間裡，再次觸發方可執行該功能。動作如下：

2. ● 觸碰感應後可**STANDBY/ON** (待機/開機)

觸發該功能後，如上述➡動作時間後，面板指示燈自動熄滅，底座燈光保留點亮，即進入開機狀態。

(((•••)) EQ •

觸發任一鍵，如上述➡動作時間內，再次觸發此功能鍵，底座藍光指示燈閃爍執行動作。

◀◀ 觸碰感應後可向後跳越到前章節(曲目)的開頭。

觸發任一鍵，如上述➡動作時間內，再次觸發此功能鍵，此鍵方可動作。連續觸碰該功能鍵時，該鍵則可返回快速搜索。

▶▶ 觸碰感應後可以開始播放，再次觸碰可暫停播放。

觸發任一鍵，如上述➡動作時間內，再次觸發此功能鍵，此鍵既可播放動作，再次觸碰則暫停播放。連續觸碰三秒鐘時間，則可關閉 iPod 主機電源開關。

▶▶▶ 觸碰感應後可向前跳越到下一章節(曲目)。

觸發任一鍵，如上述➡動作時間內，再次觸發此功能鍵，此鍵方可動作。連續觸碰該功能鍵時，該鍵則可正向快速搜索。

— 觸碰感應後可以向下調節(音量降低)。

觸發任一鍵，如上述➡動作時間內，再次觸發此功能鍵，底座藍光指示燈閃爍動作，則向下調節降低音量。

+ 觸碰感應後可以向上調節(音量提高)。

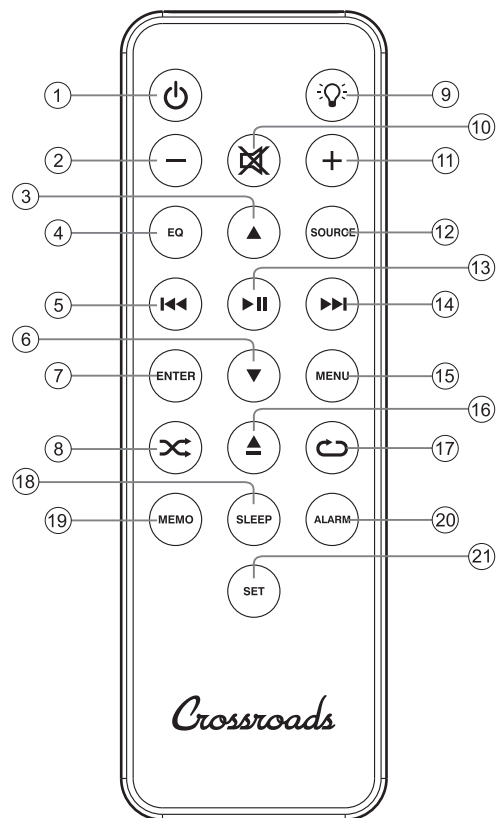
觸發任一鍵，如上述➡動作時間內，再次觸發此功能鍵，底座藍光指示燈閃爍動作，則向上調節增益音量。

✖ 觸碰感應後可以消音(靜音狀態)。

觸發任一鍵，如上述➡動作時間內，再次觸發此功能鍵，進入靜音功能，底座藍光指示燈連續閃爍動作。再次觸碰則立即恢復動作前音量。

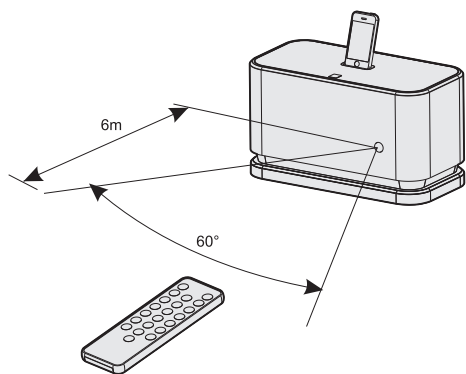
Cs-02

## ■ 遙控器 (操作按鍵)



## ■ 遙控器的操作範圍

覆蓋角度和距離會因溫、濕度不同而不同。關於大致的操作範圍，請參看下列圖示。



1. POWER 電源鍵-  
按下 "⏻" 按鍵打開播放機的電源；底座藍光指示燈點亮，播放機進入開機狀態。
2. VOLUME (-) 音量衰減控制鍵-  
按下 "-" 按鍵可控制音量降低調節；在按壓作動時藍光指示燈將閃爍指示。
3. ▲ 上移動功能鍵-  
在 iPod 播放模式下，按下 "▲" 此鍵可以引導菜單屏幕的向上移動。
4. EQ 音效控制鍵-  
按下 "EQ" 按鍵開啟環繞音效功能，只要再次按下該鍵亦可恢復原音品質；作動時藍光指示燈將閃爍指示。
5. ◀◀ (反向跳越) 按鍵-  
在 iPod 播放模式下，單點按下 "◀◀" 此按鍵可以返回前一首曲目，在長時間連續按選此按鍵後，亦可在 iPod 播放機中反向快速搜索。
6. ▼ 下移動功能鍵-  
在 iPod 播放模式下，按下 "▼" 此鍵可以引導菜單屏幕的向下移動。
7. 輸入 (ENTER) 輸入鍵-  
在 iPod 播放模式下，按下此鍵可以引導菜單屏幕的鍵入選擇。
8. 隨機播放 (RANDOM) 功能鍵-  
在 iPod 播放模式下，按下 "∞" 此按鍵可以開始隨機播放。
9. LED 燈光開關鍵-  
按下 "Ⓛ" 此按鍵，可以隨機關閉底座藍光指示燈。
10. 靜音 (MUTE) 控制鍵-  
按下 "Ⓜ" 此按鍵，可使音量立即降低至 0 分貝 (dB)，再次按下靜音鍵，就可恢復原來的音量。
11. VOLUME (+) 音量增益控制鍵-  
按下 "+" 按鍵可控制音量提升調節；在按壓作動時藍光指示燈將閃爍指示。
12. 訊源輸入 (SOURCE) 選擇鍵-  
按下 "source" 此按鍵，可以自由選擇自己喜好的音源輸入。
13. 收音/暫停 (PLAY/PAUSE) 功能鍵-  
在 iPod 播放模式下，按下 "▶||" 此按鍵可播放音樂，交替互換按選亦可暫停播放音樂。
14. ▶▶ (正向跳越) 按鍵-  
在 iPod 播放模式下，單點按下 "▶▶" 此按鍵可以前進到下一首曲目，在長時間連續按選此按鍵後，亦可在 iPod 播放機中正向快速搜索。
15. MENU 按鍵-  
在 iPod 播放模式下，按下此 "MENU" 按鍵可以顯示 iPod 屏幕的菜單，複選則可回上層曲目、章節、組、標題。
16. ▲ 停止 (STOP) 鍵-  
在 iPod 播放模式下，按下此 "▲" 按鍵播放則停止。
17. ◀ 重複 (REPEAT) 播放鍵-  
在 iPod 播放模式下，按下此 "◀" 按鍵可在程序狀態下，反覆放音全部程序。

註：18、19、20、21項為MODEL: Musix 810機型所用功能鍵。